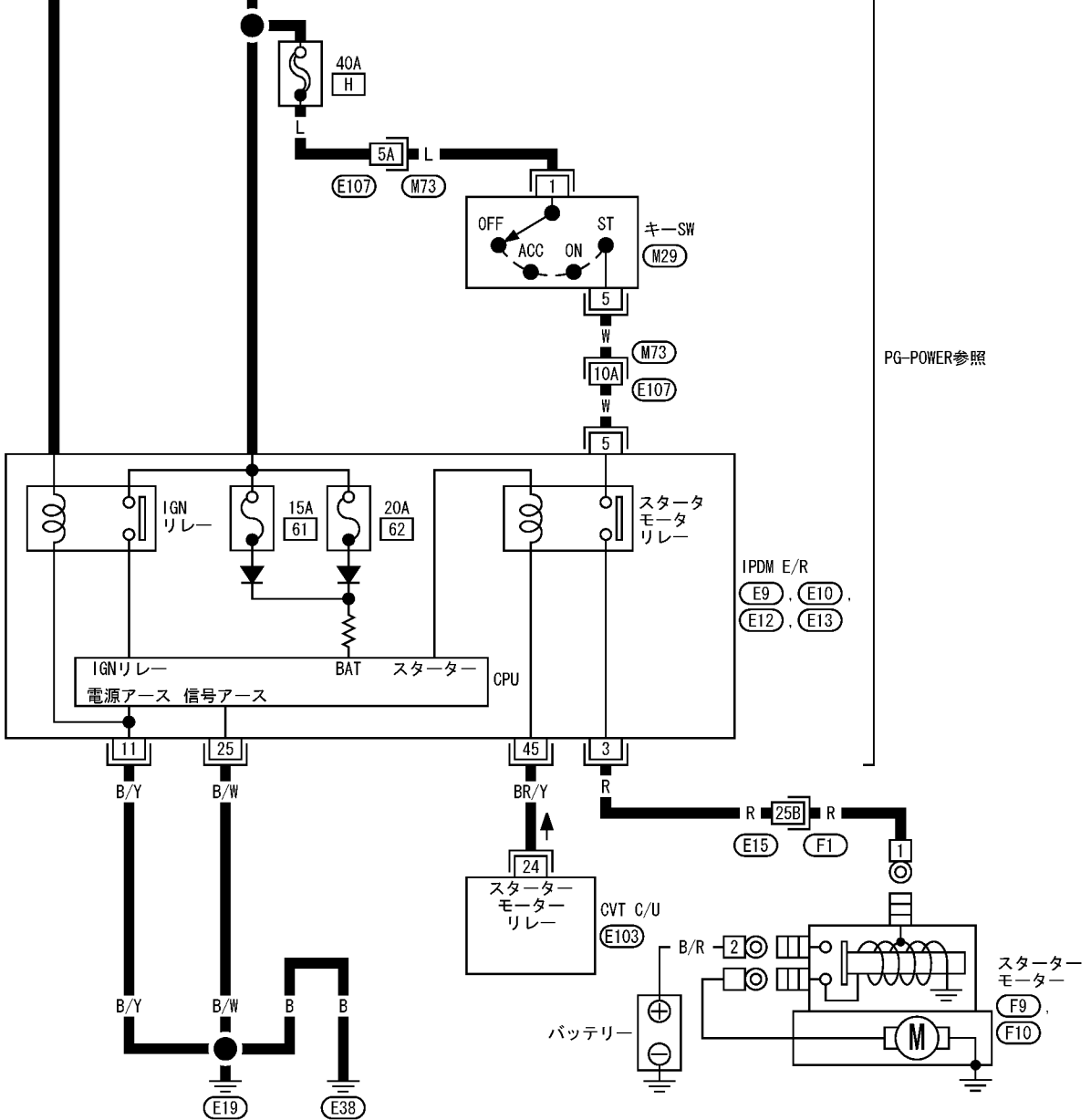


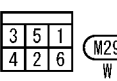
キー-SW  
ON又はSTART

BAT



PG-POWER参照

IPDM E/R  
E9 . E10 .  
E12 . E13



参照先  
M73 . F1 -SMJ  
(スーパーマルチプルジャンクション)  
E103 -エレクトリカルユニット

