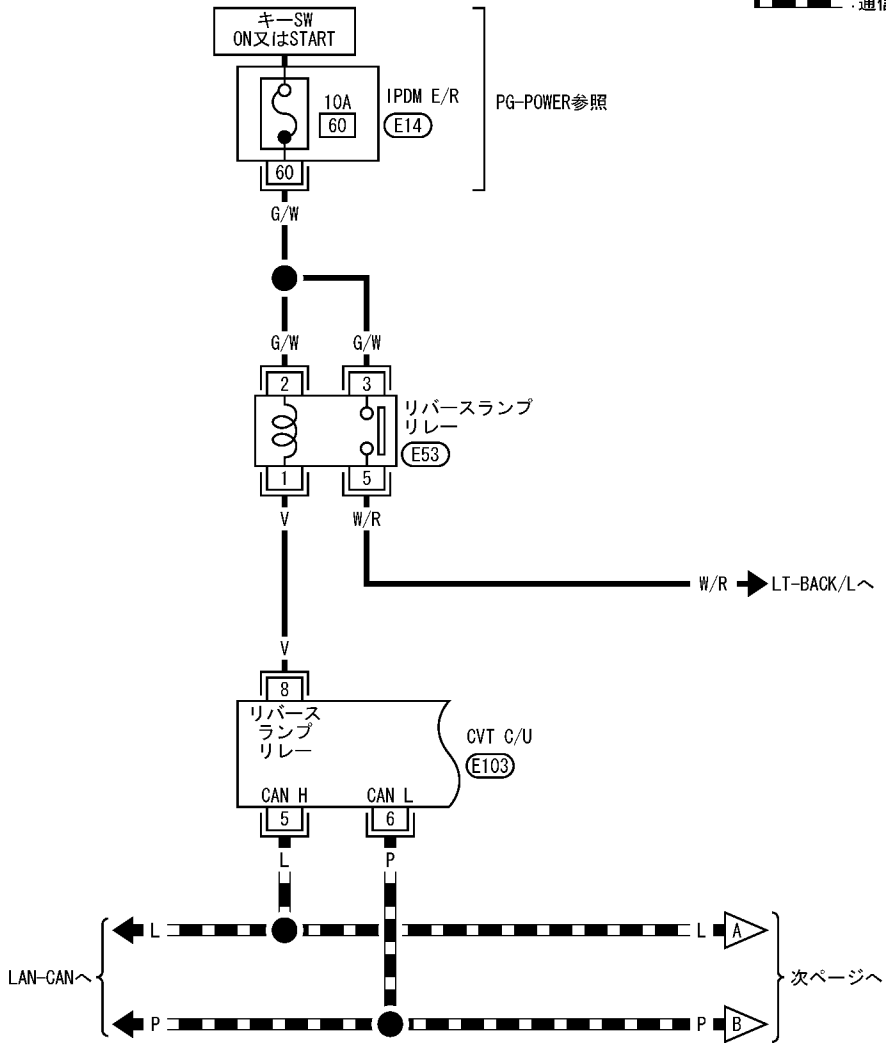


—— : 診断コード検出可能回路

—— : 診断コード検出不能回路

▬▬▬▬ : 通信線



53	52	51	50	49	48	47		
62	61	60	59	58	57	56	55	54

E14
W



3	
5	
1	2

E53
L

1	2	3	4	5	6	7	8	9
10	11	12	13	14	15	16	17	18
19	20	21	22	23	24			

E103
W

