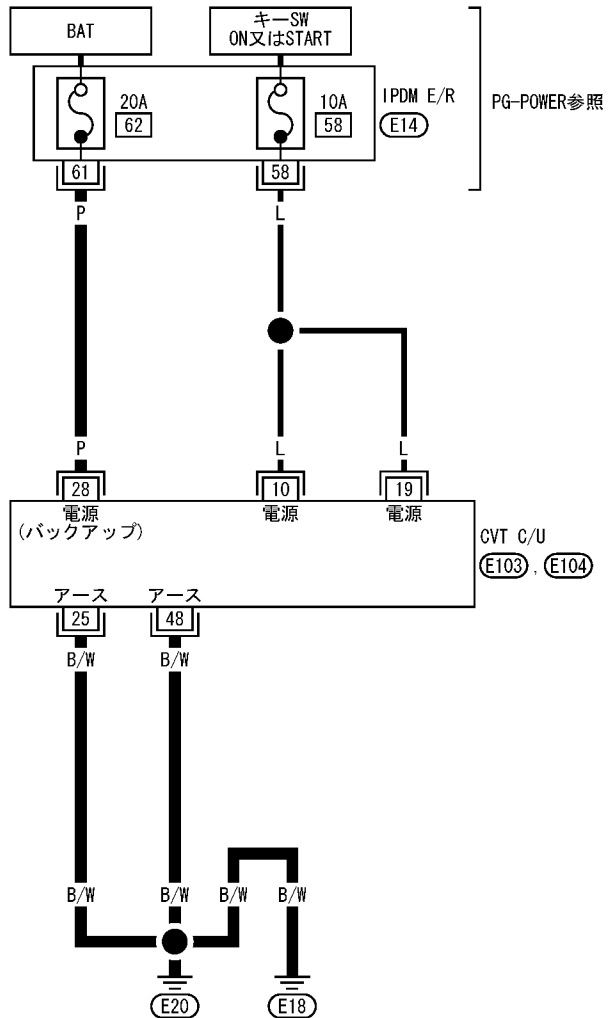


— : 診断コード検出可能回路

— : 診断コード検出不能回路



53	52	51	50	49	48	47
62	61	60	59	58	57	56
55	54					

E14  
W



1	2	3	4	5	6	7	8	9
10	11	12	13	14	15	16	17	18
19	20	21		22	23	24		

E103  
W

25	26	27	28	29	30	31	32	33
34	35	36	37	38	39	40	41	42
43	44	45				46	47	48

E104  
GR

