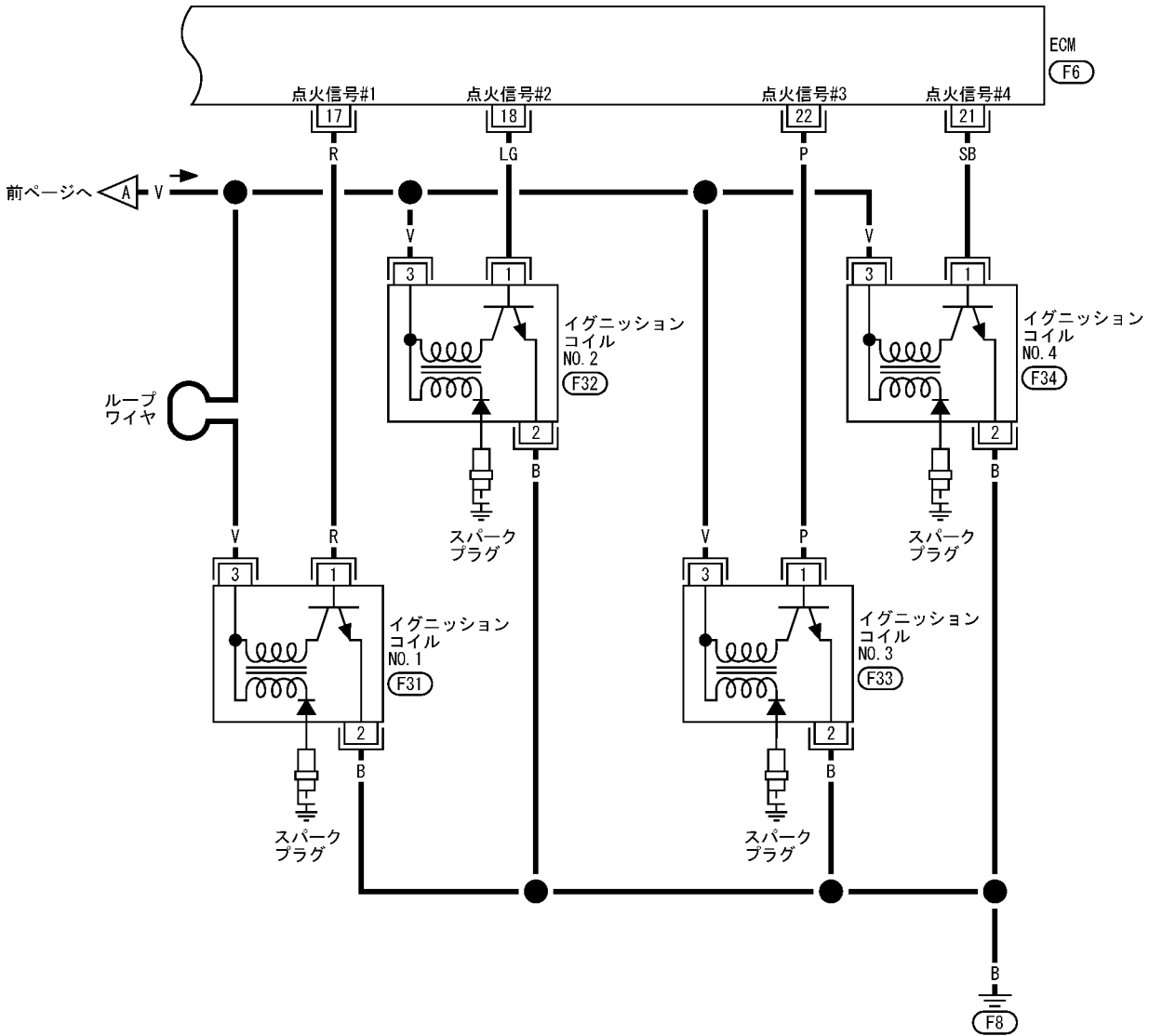


: 診断コード検出可能回路  
 : 診断コード検出不能回路



1	5	9	13	17	21	25	29
2	6	10	14	18	22	26	30
3	7	11	15	19	23	27	31
4	8	12	16	20	24	28	32

