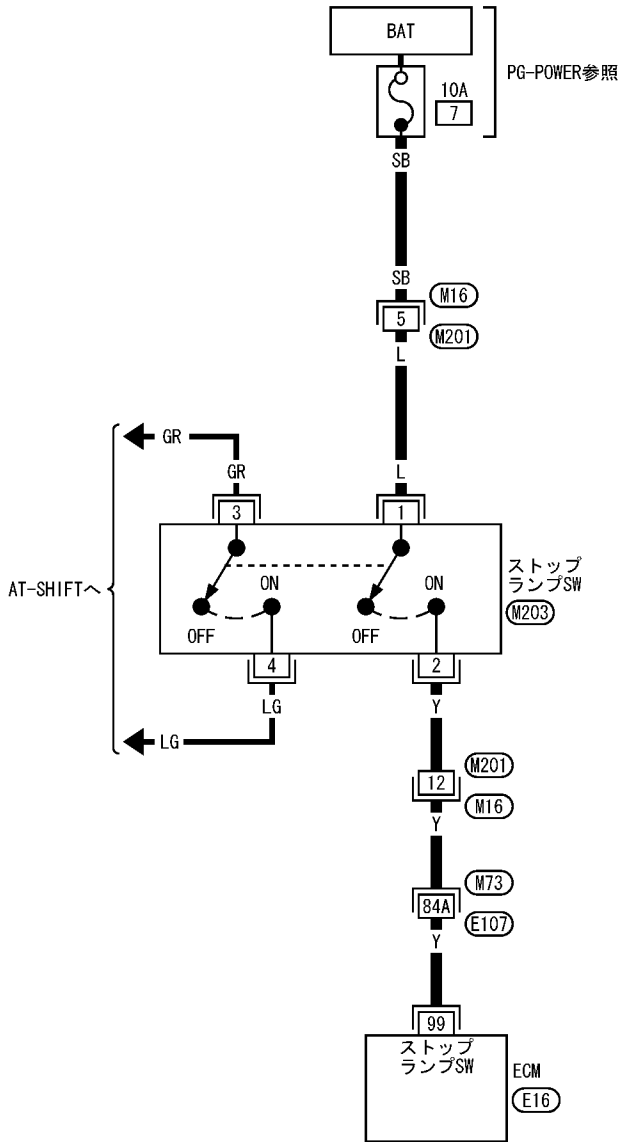


: 診断コード検出可能回路
 : 診断コード検出不能回路



1	2	3	4	5		
6	7	8	9	10	11	12

M16
W

4	3
2	1

M203
W

81	85	89	93	97	101	105	109
82	86	90	94	98	102	106	110
83	87	91	95	99	103	107	111
84	88	92	96	100	104	108	112

E16
B



参照先

(M73) -SMJ
 (スーパーマルチプルジャンクション)