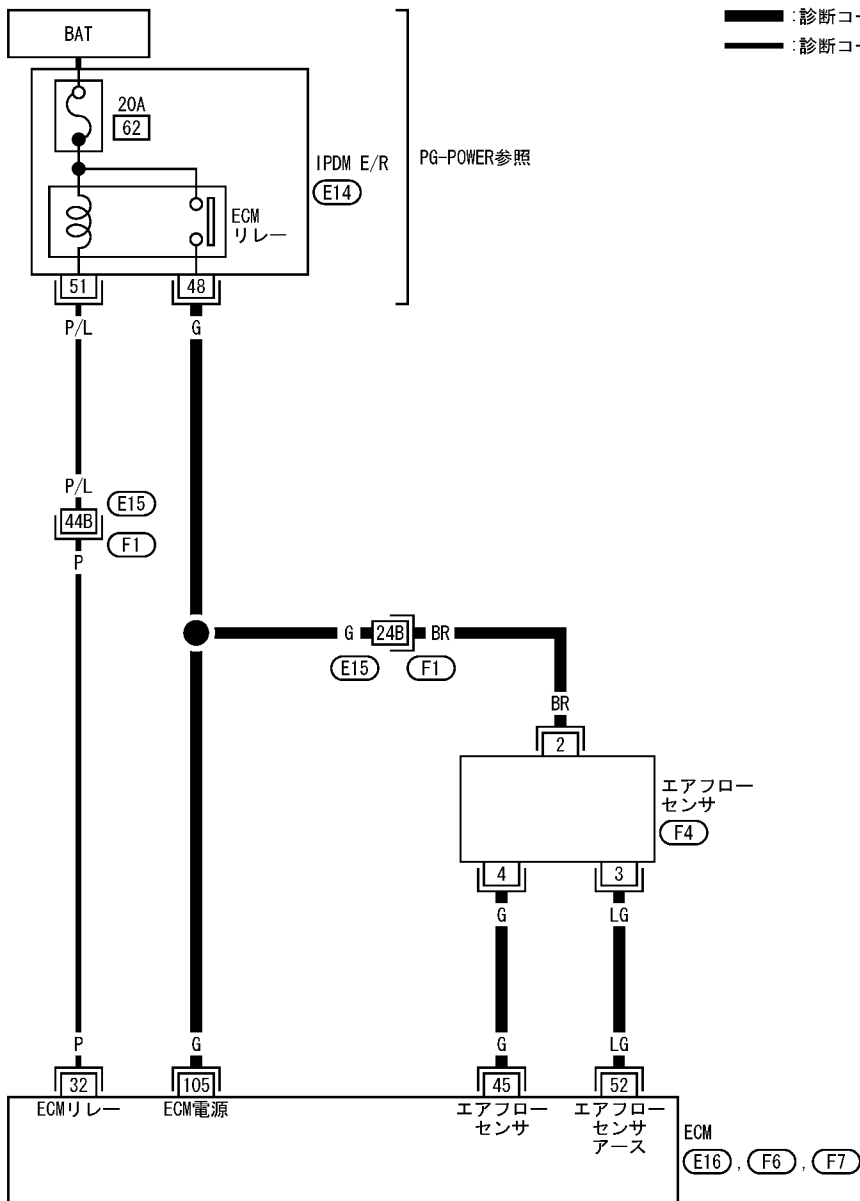


: 診断コード検出可能回路
 : 診断コード検出不能回路



53	52	51	50	49	48	47		
62	61	60	59	58	57	56	55	54

E14
W



1	2	3	4	5	6
---	---	---	---	---	---

F4
B

参照先

F1 -SMJ
(スーパーマルチプルジャンクション)

1	5	9	13	17	21	25	29
2	6	10	14	18	22	26	30
3	7	11	15	19	23	27	31
4	8	12	16	20	24	28	32

F6
GR

33	37	41	45	49	53	57	61	65	69	73	77
34	38	42	46	50	54	58	62	66	70	74	78
35	39	43	47	51	55	59	63	67	71	75	79
36	40	44	48	52	56	60	64	68	72	76	80

F7
BR

81	85	89	93	97	101	105	109
82	86	90	94	98	102	106	110
83	87	91	95	99	103	107	111
84	88	92	96	100	104	108	112

E16
B

